

**DAIKIN**

stylish

where innovation meets creativity



# Stylish wandmodel

## Ontworpen voor comfort

Daikin heeft meer dan 90 jaar ervaring in airconditioning- en klimaatregelsystemen. We combineren de beste designs en de nieuwste technologie om u de perfecte klimaatoplossing te bieden. Om in te spelen op vraag van de markt kondigt Daikin met trots het nieuwe Split-wandmodel aan: de Stylish.

### Waarom kiezen voor de Stylish?

De Stylish combineert een vooruitstrevend ontwerp met klimaattechnologie voor een totaaloplossing die in elk interieur past. De Stylish is slechts 189 mm diep: het dunste systeem in het marktsegment voor stijlvolle wandmodellen. Dankzij de innovatieve functies zorgt deze unit voor ongeëvenaard comfort, rendement, betrouwbaarheid en gebruiksgemak.

### Bekroond ontwerp

De Stylish heeft de Good Design Award gewonnen door de combinatie van innovatieve uitstraling en functionaliteiten. Het ontwerp van de Stylish is geïnspireerd op zijn voorgangers, Daikin Emura en Ururu Sarara. Met deze prijs wordt ook erkend dat de Stylish de nieuwe standaard zet op het gebied van comfort en rendement in de HVAC-R-sector.



**GOOD DESIGN  
AWARD 2017**





stylish

Wit



Zilver



Zwarthout



# Technologie en design komen samen tot een hoogwaardige klimaatoplossing



Zijaanzicht



Bovenaanzicht

De moderne consument wil een airconditioningsysteem met de beste prestaties in een stijlvol geheel. Met de Stylish heeft Daikin een innovatief product gemaakt dat past in ieder interieur en de optimale balans heeft tussen vormgeving en functie.

## Voordelen van de Stylish

- Gebruikers kunnen kiezen uit **drie verschillende kleuren** (wit, zilver, zwarthout)
- De **afgeronde hoeken** zorgen voor een onopvallend en ruimtebesparend design
- De **kleine afmetingen** maken van dit systeem de meest compacte op de markt
- Het onopvallende paneel is verkrijgbaar met verschillende texturen en kleuren die in iedere ruimte passen

## Slim en efficiënt design

- Slimme sensoren voor de beste prestaties
- Optimale luchtstroom voor een betere temperatuurverdeling dankzij het Coanda-effect
- Verbeterde ventilator voor een hoog rendement met een laag geluidsniveau
- Geavanceerde technologie voor meer comfort en een hoger rendement



Onderaanzicht

# Neem een kijkje in de Stylish

en de technologie erachter.

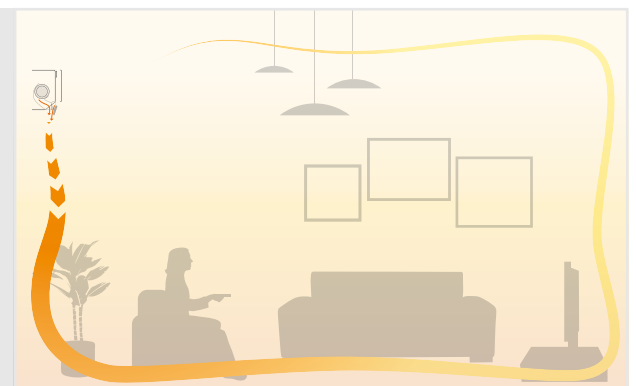
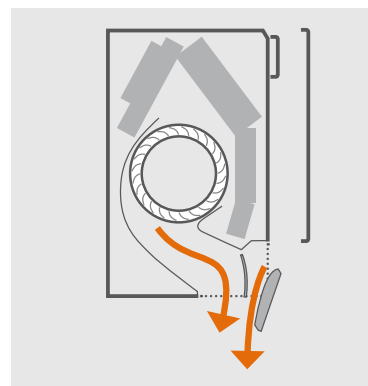
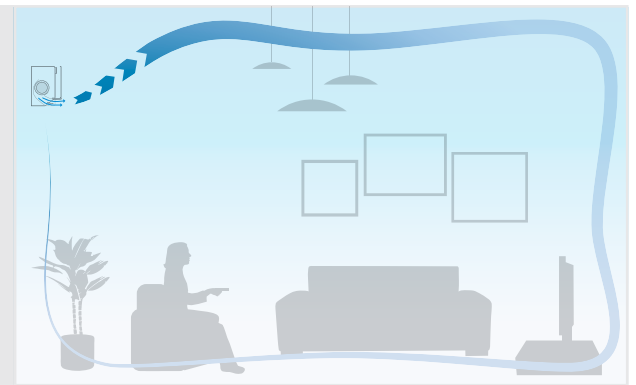
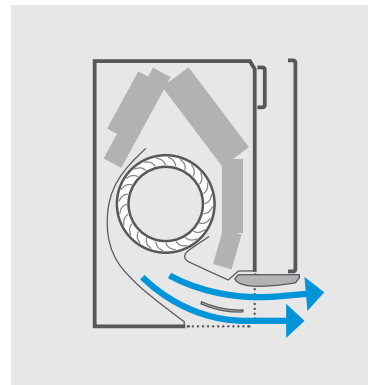
## Het Coanda-effect

Het **Coanda-effect**, bekend van de Ururu Sarara, optimaliseert de luchtstroom en zorgt voor een comfortabel klimaat. Dankzij de speciaal ontworpen kleppen wordt de luchtstroom nauwkeuriger gericht en ontstaat er een betere temperatuurverdeling in de ruimte.

### Hoe werkt het?

De Stylish bepaalt of de ruimte verwarmd of gekoeld moet worden en past aan de hand daarvan het patroon van de luchtstroom aan. Wanneer de verwarmingsfunctie van de Stylish actief is, wordt de luchtstroom via twee kleppen naar beneden gericht (verticale luchtstroom). Als de koelfunctie actief is, wordt de luchtstroom naar boven gericht (plafondstroming).

Met deze twee luchtstroompatronen voorkomt de Stylish koude tocht en ontstaat er een stabielere, comfortabelere ruimtetemperatuur voor de aanwezigen.



Het Coanda-effect creëert twee verschillende luchtstroompatronen afhankelijk van of koel- of verwarmingsfunctie is geactiveerd.

De bovenste afbeeldingen tonen het Coanda-effect in koelmodus (plafondluchtstroom) en de onderste in verwarmingsmodus (verticale luchtstroom).

## Regeling van luchtvochtigheid Verse, zuivere lucht

Comfort is niet alleen afhankelijk van de binnenlucht-kwaliteit, ook de luchtvochtigheid is belangrijk. Met de verschillende instellingen van de Stylish worden de ventilator en compressoren automatisch aangepast voor de **optimale balans tussen temperatuur en vochtigheid** in een ruimte.

De Stylish zorgt voor de hoogste binnenlucht-kwaliteit dankzij de **Flash-streamertechnologie van Daikin**. Dit systeem verwijdert stofdeeltjes, allergenen en geuren voor een schone en gezonde binnenlucht.

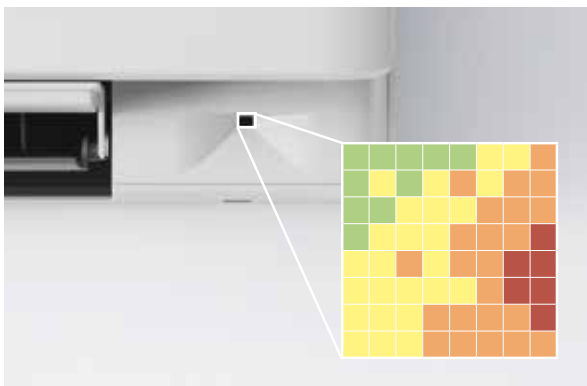
## Stabiele ruimtetemperaturen Stille werking

Via een **grid-eyesensor** detecteert de Stylish de oppervlaktetemperatuur van een ruimte en zorgt het systeem voor een comfortabel klimaat.

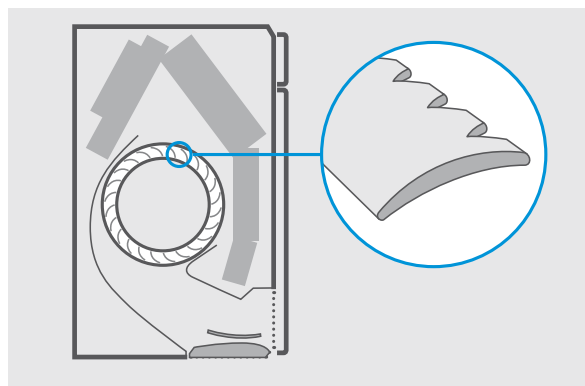
De grid-eyesensor bepaalt eerst de huidige ruimte-temperatuur en verdeelt vervolgens de lucht gelijkmatig over de ruimte. Daarna wordt er overgeschakeld op een luchtstroompatroon waarmee warme en koude lucht naar de juiste plek wordt gericht.

De Stylish is voorzien van een **ventilator met vernieuwd ontwerp**, voor een optimale luchtstroom en een hoger rendement bij een lager geluidsniveau.

Om het rendement te verbeteren, heeft Daikin een nieuwe ventilator ontworpen die efficiënt werkt in de compacte afmetingen van de Stylish. Samen zorgen de ventilator en warmtewisselaar voor de allerbeste energieprestaties, maar tegelijkertijd werken ze zo goed als geruisloos.



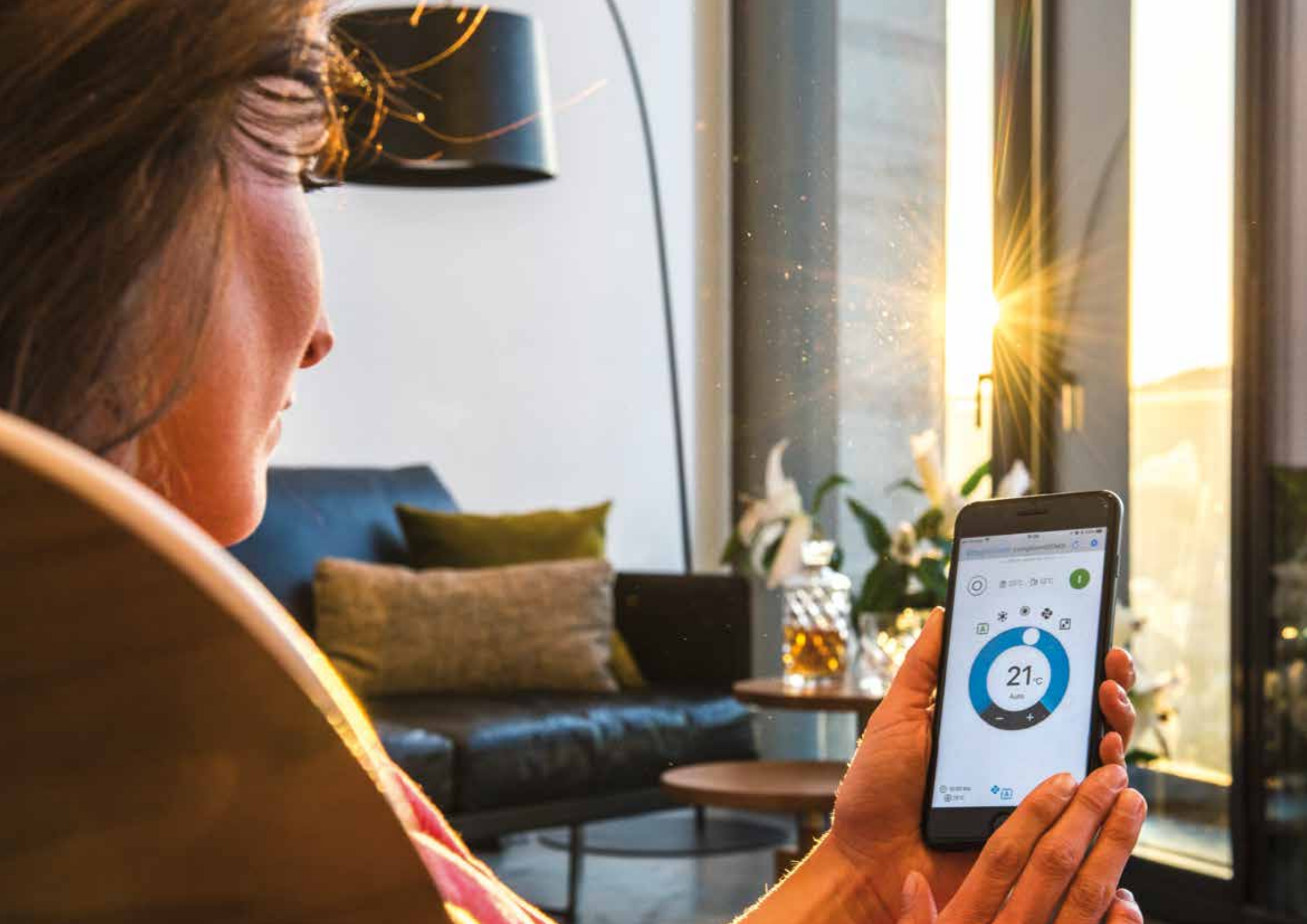
De grid-eyesensor meet de oppervlaktetemperatuur van een ruimte door deze te verdelen in een raster met 64 vakjes.



Het nieuwe ontwerp van de ventilator verdeelt het geluid beter en zorgt voor minder lawaai.



Daikin gebruikt zelfontwikkelde technologieën om een innovatief wandmodel te creëren met de allerbeste prestaties en een betrouwbare werking.





# Slimme klimaatregeling

waar u ook bent



## Daikin Online controller

U kunt de Stylish ook regelen via uw smartphone. Maak verbinding met wifi en download de Daikin Online controller app om uw perfecte klimaat in te stellen.

### Uw voordelen

- Krijg toegang tot verschillende functies voor klimaatregeling
- Beheer de temperatuur, bedrijfsmodus, luchtzuivering en ventilatoren via de interactieve thermostaat
- Stel verschillende schema's en bedrijfsmodi in
- Bewaak het energieverbruik
- Compatibel met de IFTTT-app (If This, Then That – Als... dan...)



## Infrarood afstandsbediening

Met de infrarood afstandsbediening kunt u de Stylish bedienen en optimaal laten presteren.

### Uw voordelen

- De intuïtieve interface maakt regeling van uw klimaat een fluitje van een cent
- Houd het energieverbruik bij via grafieken en grafische informatie
- Modern en compact ontwerp met de Stylish-kenmerken

Verkrijgbaar in  
drie kleuren:  
wit, zilver en  
zwarthout

# Functioneel en stijlvol

voor iedere ruimte



Wit: FTXA-AW



Zilver: FTXA-AS



Zwarthout: FTXA-AT

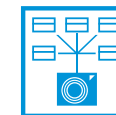
## Voordelen van de Stylish

- Compact en functioneel ontwerp, past in ieder interieur
- A+++ label voor verwarming en koelen
- Hoger energierendement en kleinere milieu-impact dankzij R-32-koudemiddel

- Nieuwe technologieën voor de ideale temperatuur in een ruimte
- Verbeterde ventilator voor een fluisterstille werking
- Gemakkelijke bediening via Daikin Online controller
- Flash-streamertechnologie voor verse, zuivere lucht



BLUEEVOLUTION



Verbinding mogelijk  
tussen de Stylish  
en een compact  
buitendeel

# Technische gegevens

stylish BLUEEVOLUTION

Set				FTXA + RXA	15AS/AW/AT	20AS/AW/AT + 20A	25 AS/AW/AT + 25A	35AS/AW/AT + 35A	42AS/AW/AT + 42A	50AS/AW/AT + 50A	
Totale koelcapaciteit		Nom.	kW			2,00	2,50	3,40	4,2	5	
Totale verwarmingscapaciteit		Nom.	kW			2,50	2,80	4,00	5,4	5,8	
Opgenomen vermogen	Koelen	Nom.	kW			-	-	-	-	-	
	Verwarmen	Nom.	kW			0,50	0,56	0,99	1,31	1,45	
Seizoensrendement Koelen (conform EN 14825)		Energierendementsklasse			Alleen aansluitbaar op meerdere buitendelen	A+++	A+++	A+++	A++	A++	
		Pdesign				kW	2,00	2,50	3,40	4,2	5
		SEER					8,75	8,74	8,73	7,5	7,33
		Jaarlijks energieverbruik				kWh	80	100	136	196	239
Verwarmen (gematigd klimaat)		Energierendementsklasse				A+++	A+++	A+++	A++	A++	
		Pdesign				kW	2,40	2,45	2,50	3,8	4
		SCOP/A set					5,15	5,15	5,15	4,6	4,6
		Jaarlijks energieverbruik				kWh	652	666	679	1.156	1.217

Binnendeel				FTXA	15 AS/AW/AT	20AS/AW/AT	25AS/AW/AT	35AS/AW/AT	42AS/AW/AT	50AS/AW/AT
Afmetingen	Unit	HxBxD		mm	295 x 798 x 189					
Gewicht	Unit			kg	13					
Luchtfilter	Type				Verwijderbaar/wasbaar/druppelproef					
Ventilator - luchthoeveelheid	Koelen	Fluisterstil/laag/gemiddeld/hoog/zeer hoog	m <sup>3</sup> /min		4,6 / 6,1 / 8,2 / 11,0 / 11,9	4,6 / 6,1 / 8,2 / 11,0 / 11,9	4,6 / 6,1 / 8,6 / 11,5 / 12,4	4,6 / 6,1 / 8,6 / 11,9 / 12,9	4,6 / 7,2 / 9,8 / 13,1 / 14,1	5,2 / 7,6 / 10,4 / 13,5 / 14,4
	Verwarmen	Fluisterstil/laag/gemiddeld/hoog/zeer hoog	m <sup>3</sup> /min		4,5 / 6,4 / 8,7 / 10,9 / 11,9	4,5 / 6,4 / 8,7 / 10,9 / 11,9	4,5 / 6,4 / 9,0 / 11,1 / 12,1	4,5 / 6,4 / 9,0 / 11,5 / 12,5	5,2 / 7,7 / 10,5 / 14,6 / 15,6	5,7 / 8,2 / 11,1 / 15,1 / 16,1
Geluidsvermogeniveau Koelen				dB(A)	57	57	57	60	60	60
Geluidsdruk niveau Koelen		Fluisterstil/laag/gemiddeld/hoog/zeer hoog	dB(A)		19 / 25 / 32 / 39	19 / 25 / 32 / 39	19 / 25 / 33 / 40	19 / 25 / 33 / 41	21 / 29 / 37 / 45	24 / 31 / 39 / 46
Elektrische voeding Fase/frequentie/spanning				Hz/V	1~ / 50 / 220-240					

Buitendeel				RXA	20A	25A	35A	42A	50A	
Afmetingen	Unit	HxBxD		mm	550 x 765 x 285			735 x 825 x 300		
Gewicht	Unit			kg	32			47		
Geluidsvermogeniveau Koelen				dB(A)	59	59	61	62		
Geluidsdruk niveau Koelen		Hoog		dB(A)	46	46	49	48		
Werkingsbereik	Koelen	Omgeving	Min.~Max.	°CDB	-10 ~ 46					
	Verwarmen	Omgeving	Min.~Max.	°CNB	-15 ~ 18					
Koudemiddel	Type				R-32					
	Vulling			kg	675					
Koelleidingmaten	Vloeistof	Buitendiameter		mm	0,76			1,3		
	Gas	Buitendiameter		mm	0,51			0,88		
Leidinglengte	Buitendeel - binnendeel			Max.	20					
	Systeem			Zonder belasting	m					
	Aanvullende koudemiddelvulling			kg/m	10					
Hoogteverschil Binnendeel - Buitendeel		Max.		m	15			20		
Elektrische voeding Fase/frequentie/spanning				Hz/V	1~ / 50 / 220-240					
Stroom - 50Hz		Afzekerwaarde (advies)		A	10	13			16	

**Bevat gefluoreerde broeikasgassen.**  
Werkelijke koudemiddelvulling is afhankelijk van de uiteindelijke constructie, details staan op het etiket van het systeem.

