

AquaThermica

Warmtepompboiler type “lucht-water”
voor sanitair warm water

De AquaThermica-serie omvat modellen met een inhoud van 200 l en 260 l met en zonder warmtewisselaar.

- ⊞ Een milieuvriendelijk product dat kan werken met hernieuwbare energiebronnen, wat bijdraagt aan een schoon milieu door een aanzienlijke vermindering van de CO₂-uitstoot¹.
- ⊞ Hoogste energie-efficiëntieklasse in deze categorie A+ volgens de ErP-richtlijn.
- ⊞ Werken over een breed temperatuurbereik van -10°C tot +43°C.
- ⊞ Waterverwarming tot 65°C alleen door de warmtepompunit.
- ⊞ Ingebouwde elektrische verwamer voor snellere verwarming en het bereiken van een temperatuur van 75°C.
- ⊞ Hoge efficiëntie² dankzij een elektronisch geregelde expansieventiel met stappenmotor voor een nauwkeurig uitgebalanceerde koelcyclus.
- ⊞ Tot 75% minder elektriciteitsverbruik³.
- ⊞ Mogelijkheid tot aansluiting op andere hernieuwbare energiebronnen zoals fotovoltaïsche en zonne-energiesystemen of ketels.
- ⊞ Programmeerbare module en gemakkelijk te bedienen bedieningspaneel.
- ⊞ Automatische anti-legionella desinfectiecyclus.
- ⊞ Zelfdiagnosesysteem.



¹ - Volgens het European Heat Pump Market and Statistics-rapport voor 2018 van de European Heat Pump Association

² - AquaThermica valt in energieklasse A+

³ - Vergelijken met het merk TESI uit de MaxEau-familie, model GCV 200 56 20 D06 SRC Energieklasse C



Gebruikt hernieuwbare energie



Energieklasse A+



Verminderde CO₂-uitstoot



Elektronisch geregelde expansieventiel met een stappenmotor



Temperatuurbereik van inlaatlucht van -10°C tot +43°C



Tot 65°C C temperatuur van sanitair warm water bij gebruik van alleen de warmtepompunit



Tot 75% minder elektriciteitsverbruik



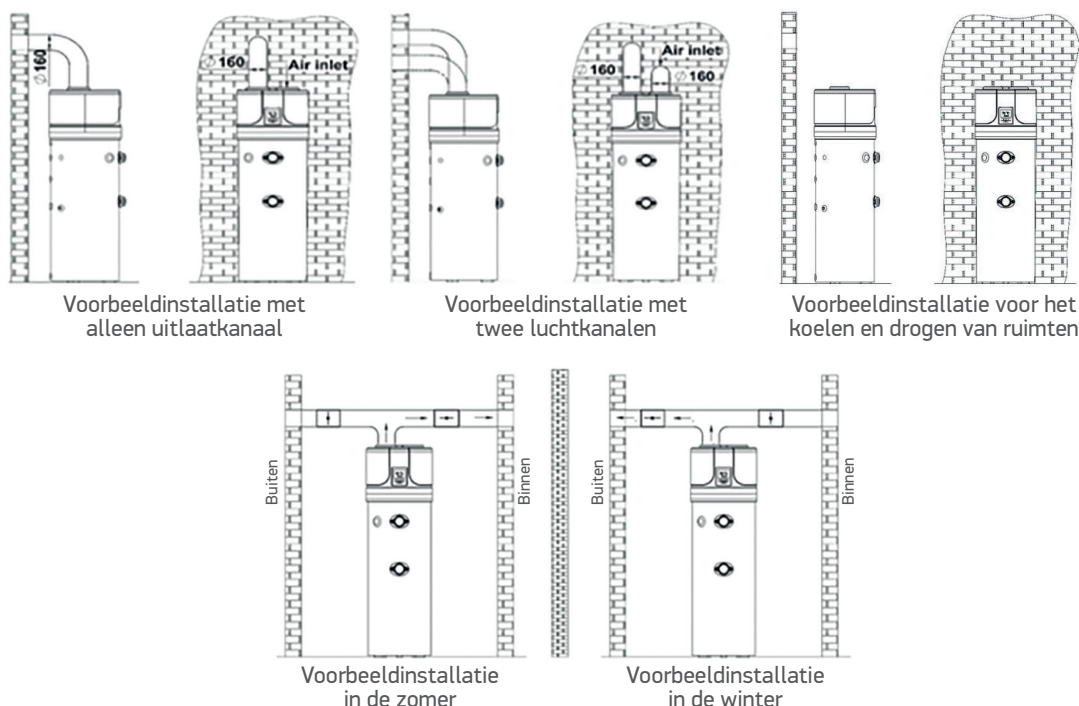
Aansluiting op fotovoltaïsche en zonne-energiesystemen of ketels



Gemakkelijk te bedienen bedieningspaneel

INSTALLATIE VAN HET LUCHTKANAALSYSTEEM

Toepassing bij het koelen en drogen van ruimten



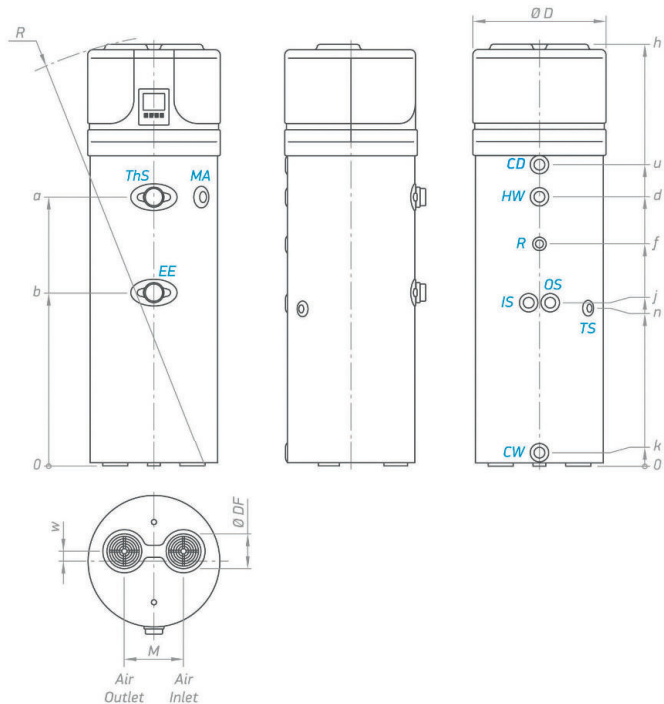
TEKENING EN TECHNISCHE PARAMETERS

Model		AquaThermica 200 + één warmtewisselaar HPWH 2.1 200 U 02 S	AquaThermica 200 HPWH 2.1 200 U 02	AquaThermica 260 + één warmtewisselaar HPWH 2.1 260 U 02 S	AquaThermica 260 HPWH 2.1 260 U 02
Artikelnr.	Kod	305061	305005	305062	305004
Gegevens over de werking van de warmtepomp					
Energie-efficiëntieklasse van het toestel	Gematigd klimaat volgens EN16147: 2017	A+	A+	A+	A+
Opwarmtijd in BOOST-modus	Volgens EN16147:2017 A7/W55	h:m	3:47	4:21	4:21
Geluidsvermogensniveau Lw(A), intern	EN12102-2:2019	dB(A)	53	53	53
COP			3.4	3.7	3.7
Opwarmtijd	Volgens EN 16147:2017- A20/W55	h:m	7:01	8:05	8:05
Jaarlijks elektriciteitsverbruik		kWh	695	1059	1059
COP			3.1	3.4	3.4
Opwarmtijd	Volgens EN16147:2017 A14/W55	h:m	8:07	9:12	9:12
Jaarlijks elektriciteitsverbruik		kWh	742	1154	1154
COP			2.8	3.0	3.0
Opwarmtijd	Volgens EN16147:2017 A7/W55	h:m	8:59	10:15	10:15
Jaarlijks elektriciteitsverbruik		kWh	867	1354	1354
Drainageprofiel			L	XL	XL
Warmtevermogen van de warmtepomp	Volgens EN16147:2017 A7/W55	kW	1,1	1,2	1,2
EL parameters					
Voedingsspanning (frequentie)	V (Hz)	1 / N / 230 (50)			
Beschermingsklasse		IPX4			
Maximaal warmtepompverbruik	kW	0.663 + 1.5 (elektrische verwarmers) = 2.163			
Gemiddeld elektrisch vermogen van de warmtepomp bij opwarmen	Volgens EN16147:2017 A7/W55 kW	0,43	0,43	0,466	0,466
Vermogen van de verwarmers	kW	1,5			
Maximale stroom	A	3.1 + 6.5 (elektrische verwarmers) = 9.6			
Vereiste overbelastingbeveiliging	A	Beveiligingsthermostaat met handmatige reset			
Interne temperatuurbescherming		Zabezpieczony termostat z ręczną kontynuacją			

TEKENING EN TECHNISCHE PARAMETERS

Model		AquaThermica 200 + één warmtewisselaar HPWH 2.1 200 U 02 S	AquaThermica 200 HPWH 2.1 200 U 02	AquaThermica 260 + één warmtewisselaar HPWH 2.1 260 U 02 S	AquaThermica 260 HPWH 2.1 260 U 02
Artikelnr.	Kod	305061	305005	305062	305004
Werkomstandigheden					
Min. ÷ max. bedrijfstemperatuur van de inlaatlucht van de warmtepomp (90% R.H.)	°C	-10÷43			
Min. + max. kamertemperatuur van de installatieruimte	°C	4÷43			
Bedrijfstemperatuur					
Maximale temperatuur van het water	°C	75			
Algemene beschrijving van het toestel					
Compressor/Compressorbeveiliging		Roterende / thermische automatische herstel zekering			
Thermodynamische drukbescherming		Automatische drukschakelaar voor [hoge/ lage druk 2,5/ 0,1 MPa]			
Ventilator		Centrifugaal			
	Nominaal volume van de luchtstroom	m³/h	314		
	Maximaal beschikbare druk	Pa	98		
	Motorbescherming		Interne thermische automatische herstel zekering		
Condensator		Aluminium buis; om de buitenkant van de tank gewikkeld; zonder contact met het water			
Automatische anti-legionella desinfectiecyclus		Ja			
Ontdooien		Actief met vierwegklep			
Koelmiddel		R134a			
Hoeveelheid koelmiddel	g	880			
Opwarmingsvermogen		1430			
CO ₂ -equivalent	t	1287			
Watertank					
Inhoud van de watertank	l	194	202	251	260
V40*	EN16147:2017	l	262	272	339
Oppervlakte van de warmtewisselaar	m²	1	N/A	1,2	N/A
Kathodische corrosiebescherming		Mg anode Ø32x400 mm			
Isolatie (harde PU)	mm	50			
Transportgewicht	kg	112	96	128	110
Maximale bedrijfsdruk	bar	8			

*Maximale hoeveelheid warm water met een temperatuur van 40°C.

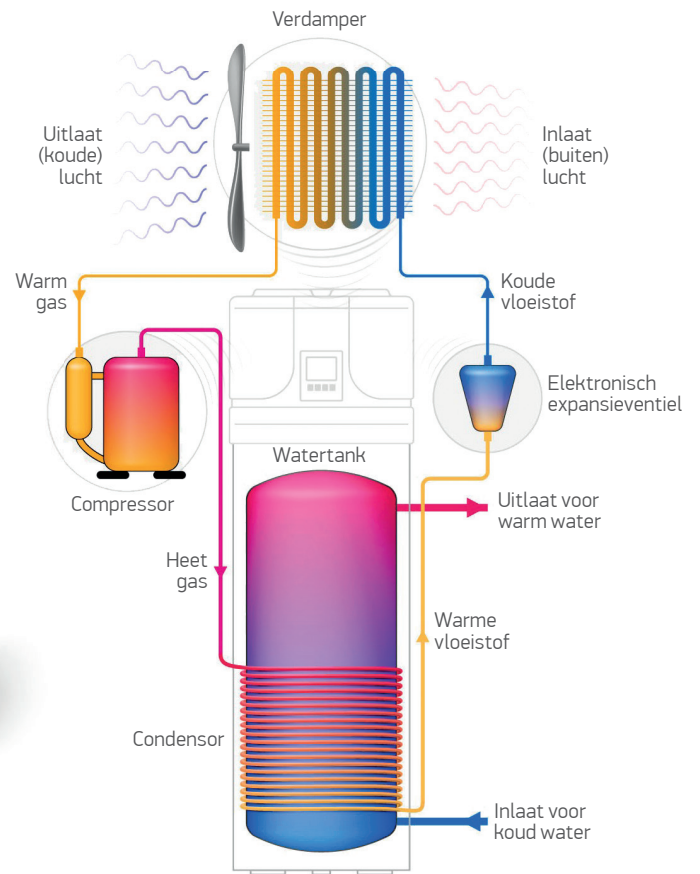
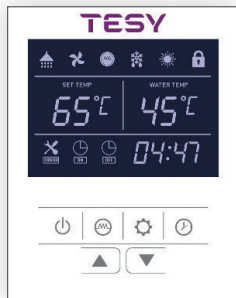


AFMETINGEN ±5mm		HPWH 2.1 200 U 02 S	HPWH 2.1 200 U 02	HPWH 2.1 260 U 02 S	HPWH 2.1 260 U 02
h	mm	1720	1720	2010	2010
a	mm	994	994	1285	1285
b	mm	724	724	834	834
d	mm	995	995	1285	1285
f	mm	803	803	1064	1064
i	mm	681	-	781	-
k	mm	60	60	60	60
n	mm	681	681	766	766
u	mm	1153	1153	1440	1440
w	mm	58	58	58	58
M	mm	260	260	260	260
ØDF	mm	160	160	160	160
R	mm	1785	1785	2055	2055
ØD	mm	630	630	630	630

MODELLEN		HPWH 2.1 200 U 02 S	HPWH 2.1 200 U 02	HPWH 2.1 260 U 02 S	HPWH 2.1 260 U 02
CW	Inlaat voor koud water	G 1"	G 1"	G 1"	G 1"
HW	Uitlaat voor warm water	G 1"	G 1"	G 1"	G 1"
IS	Ingang van warmtewisselaar	G 1"	-	G 1"	-
OS	Uitgang van warmtewisselaar	G 1"	-	G 1"	-
R	Hercirculatie	G ¾"	G ¾"	G ¾"	G ¾"
TS	Thermopocket* niveau 1	G ½"	-	G ½"	-
EE	Opening voor el. verwarmers	G 1½"	G 1½"	G 1½"	G 1½"
CD	Condensafvoer	G ¾"	G ¾"	G ¾"	G ¾"
ThS	Beschermende thermostaat				
MA	Mg anode	G 1 ¼"	G 1 ¼"	G 1 ¼"	G 1 ¼"
	Aanduiding van de schroefdraad volgens EN ISO 228-1				

WERKINGSPRINCIPE

Met programmeerbare module en gemakkelijk te bedienen bedieningspaneel



AANSLUIT- EN INSTALLATIEOPTIES

